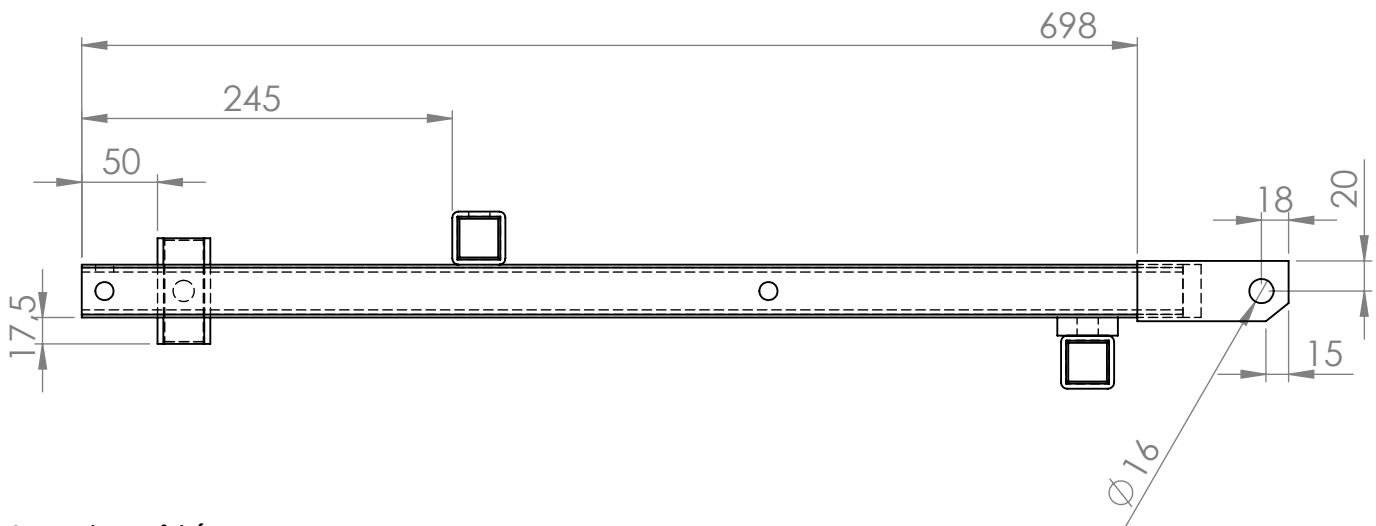
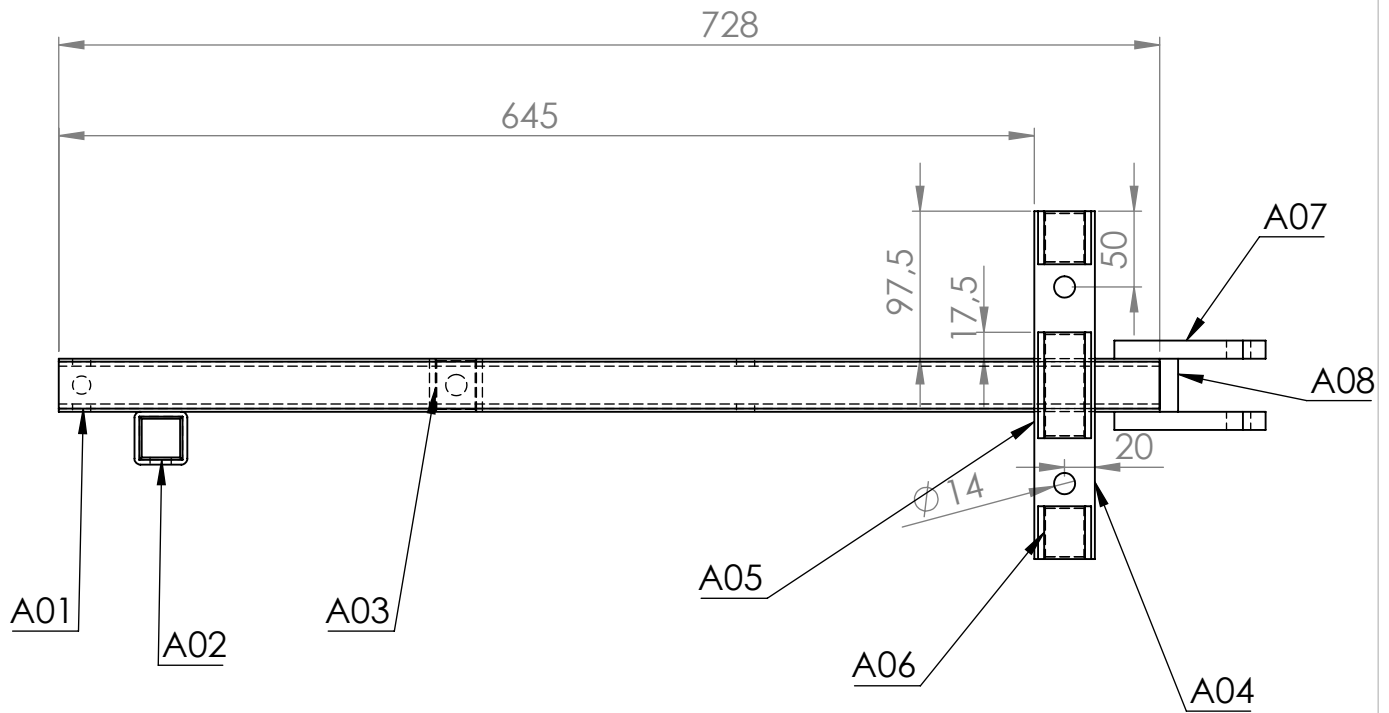


Vue de dessous



Vue de côté

Date de création : 16/02/2017	Nom de la pièce :	
Date de dernière modification : 19/06/2017	Assemblage corps	
Echelle : 1:5	A4	
Matière : DOUX	Porte-outils / outil associé :	
Traitement :	K6N Tube	
Tolérance : 0,1 mm	Référence :	N° : 01/
	Dessiné par : Guillaume Coudray	

